



P109 Y Tipi U-PVC / PP-H Termoplastik Pislik Tututucular

Y Tipi U-PVC / PP-H pislik tutucular, boru hatlarında akışkan içerisinde bulunan katı partiküllerin tutulması amacıyla tasarlanmış, yüksek performanslı mekanik filtrasyon elemanlarıdır. "Y" gövde tasarımı sayesinde düşük basınç kaybı ile etkin filtrasyon sağlar ve bakım işlemlerini kolaylaştırır. Kimyasal prosesler, su arıtma sistemleri ve endüstriyel tesislerde güvenle kullanılmaktadır. PVC ve PP-H malzeme seçenekleri, yüksek kimyasal dayanım ve uzun servis ömrü sunar. PP-H gövdeler özellikle agresif kimyasallar ve yüksek sıcaklık uygulamaları için uygundur.



Malzeme Yapısı

- Gövde: PVC veya PP-H (Polipropilen Homopolimer)
 - Filtre Elemanı (Süzgeç): PP, PVC
 - Conta: EPDM veya FPM (Viton) – akışkana göre seçilebilir
- PVC ve PP-H malzeme seçenekleri, yüksek kimyasal dayanım ve uzun servis ömrü sunar. PP-H gövdeler özellikle agresif kimyasallar ve yüksek sıcaklık uygulamaları için uygundur.

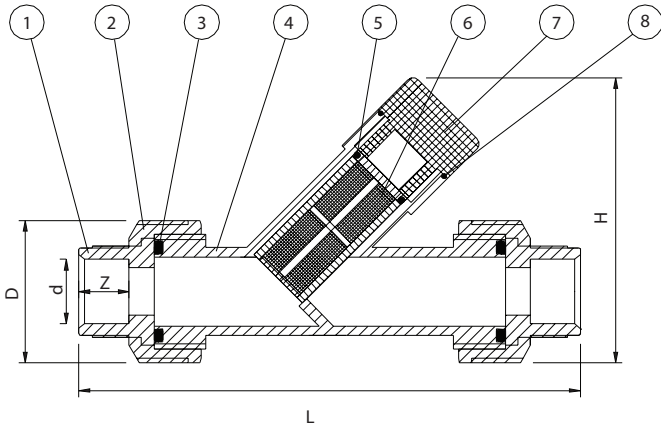
Teknik Özellikler

- Bağlantı Tipi: Yapıştırma solvent soketli, dişli veya flanşlı
- Nominal Çap: DN 15 – DN 100
- Filtrasyon Hassasiyeti: 2 mm
- Çalışma Basıncı: PN 10
- Çalışma Sıcaklığı: PVC: 0 °C – +60 °C / PP-H: 0 °C – +90 °C

Avantajlar

- Yüksek kimyasal ve korozyon direnci
- Düşük basınç kaybı
- Kolay bakım ve temizlik
- Uzun ömürlü ve sağlam yapı
- Geniş uygulama ve bağlantı seçeneği

Parça Listesi



Ölçüler (mm)

Ölçü		Mesh Ölçüsü	d	D	L	Z	H
DN	Inch						
DN15	1/2"	Mesh 20 (0,84 mm)	20	42	175	16	82
DN20	3/4"	Mesh 20 (0,84 mm)	25	52	187	19	98
DN25	1"	Mesh 20 (0,84 mm)	32	58	205	27	115
DN32	1-1/4"	Mesh 14 (1,18 mm)	40	72	245	30	131
DN40	1-1/2"	Mesh 14 (1,18 mm)	50	82	268	30	165
DN50	2"	Mesh 10 (2,00 mm)	63	101	290	40	197
DN65	2-1/2"	Mesh 10 (2,00 mm)	75	128	377	40	245
DN80	3"	Mesh 8 (2,36 mm)	90	146	427	51	272
DN100	4"	Mesh 8 (2,36 mm)	110	168	600	60	315

Kullanım Alanları

- Su arıtma ve filtrasyon sistemleri
- Kimya ve petrokimya tesisleri
- Proses hatları
- Tarım ve sulama sistemleri
- Gıda, ilaç ve endüstriyel akışkan uygulamaları

Malzeme Listesi

No	Parça Adı	Adet	Mevcut Malzemeler
1	Kole	2	PVC / PP-H
2	Rakor	2	PVC / PP-H
3	Conta	2	EPDM / FPM
4	Gövde	1	PVC / PP-H
5	Conta	1	EPDM / FPM
6	Filtre	1	PVC / PP-H
7	Kapak	1	PVC / PP-H
8	Conta	1	EPDM / FPM